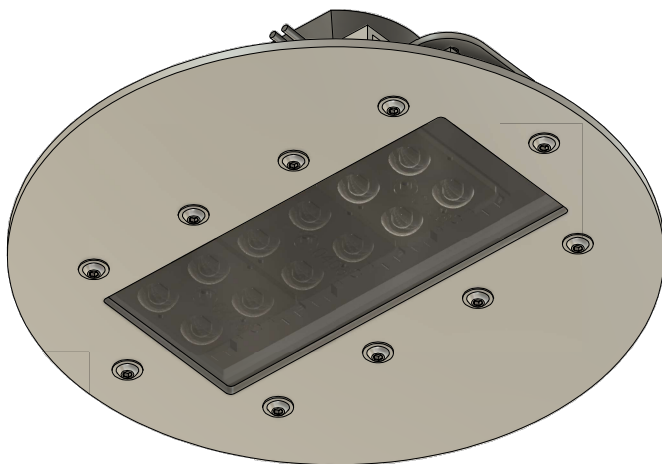
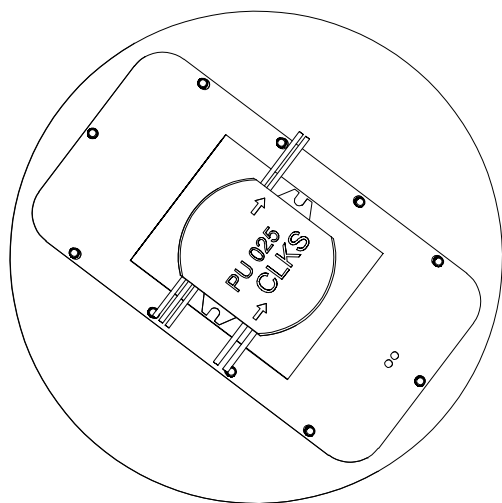
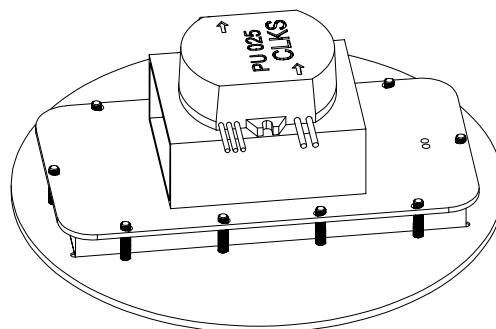
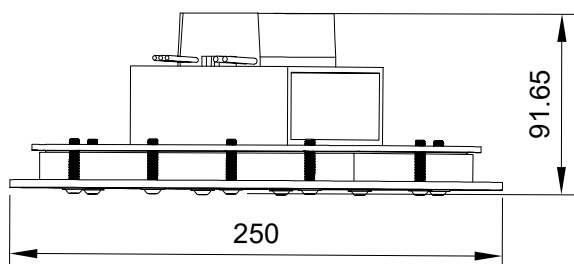


Moduł Kwadlux "KompLED"

Konwersja LED opraw: NORA i NADJA



Materiały	aluminium, szkło
Cechy elektryczne	230V, 50Hz
Moc maksymalna [W]	32W
Strumień maksymalny [lm]	4340 lm
Sprawność [lm/W]	136
Stopień ochrony	IP 66
Trwałość źródeł min. [h]	55 000
Programowanie	Tak, Astrodim 0-10V
Zakres temperatur pracy [C]	-20 do +45
Moduł źródła światła	wymienny
Temperatura barwowa	3000K, 4000K
Optyka	miejskie, uliczne



Karta katalogowa produktu:		
LUXAN Moduł "KompLED"		
INŻYNIERIA OŚWIETLENIA		
Uwagi: płyta zewnętrzna dopasowana do opraw Nora i Nadja		
Wersja:	32 W	Autor: Luxan - Inżynieria Oświetlenia
		Data rysunku: 18.07.2022
Niniejszy dokument stanowi własność firmy Luxan Inżynieria Oświetlenia Sp. z o.o. i jest chroniony prawem autorskim. Żadna jego część nie może być w żaden sposób modyfikowana bez zgody właściciela.		