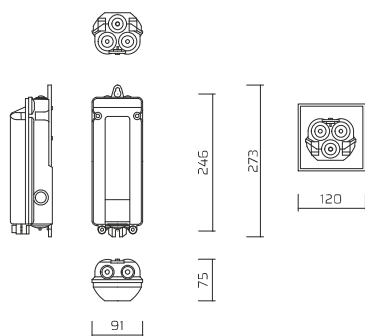


Tabliczki przyłączeniowe

Tabliczki przyłączeniowe to oświetleniowe złącza kablowe umożliwiające wydzielenie zasilania oprawy oświetleniowej z linii kablowej oraz zabezpieczenie jej obwodu. Ze względu na różne wymiary części przyziemnej, obecność lub brak wnęki bezpiecznikowej, jak również jej wymiary, nie wszystkie typy złącz mogą być zastosowane w każdym przypadku. Ten fakt powinien być uwzględniony na etapie projektowania instalacji. Właściwy dla danego produktu rodzaj złącza kablowego podany jest na jego kartach katalogowych.

Elementy oświetleniowe marki KWADLUX są przystosowane do zabudowania jednego z poniżej zaprezentowanych złączy:



Tabliczka LXTB / LXNTB



Tabliczki	Mocowanie	Gniazdo bezpiecznikowe	Liczba zabezpieczeń	Liczba kabli max	Kabel max	Klasa izolacji	Stopień szczelności
LXTB1	M6	E14 / D01	1	3	4 × 35 mm ²	II	IP54
LXTB2			2				
LXNTB1			1		5 × 16 mm ²		
LXNTB2			2				
IZKK			patrz rysunek		50 mm ²		

Złącze IZKK

