

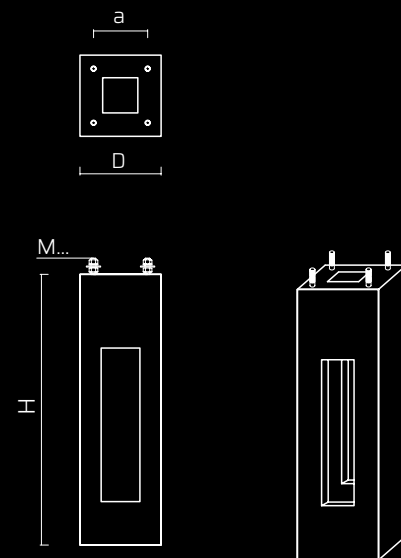
# Fundamenty i kotwy



## Fundamenty

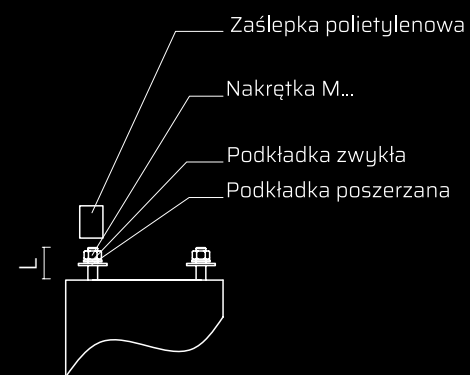
Fundamenty wykonane są w formie monobloku z betonu B25 zagęszczonego wibracyjnie. Kosz zbrojeniowy na całej długości fundamentu zakończony jest śrubami kotwowymi ze stali ocynkowanej.

Fundamenty dostarczane są na budowę w komplecie z elementami śrubowymi (nakrętki, podkładki ze stali nierdzewnej i zaślepki polietylenowe).



Seria LXF

### W komplecie:



Fundamenty	H[mm]	a[mm]	D[mm]	Gwint	M [kg]	Na palecie [szt]
LXF 0415	400	150	200	M12 × 25	39	30
LXF 0820	800	200	300	M18 × 60	110	12
LXF 1020	1000				135	10
LXF 1030	1000	300	420	M24	200	6
LXF 1230	1200				230	5
LXF 1530	1500				300	4

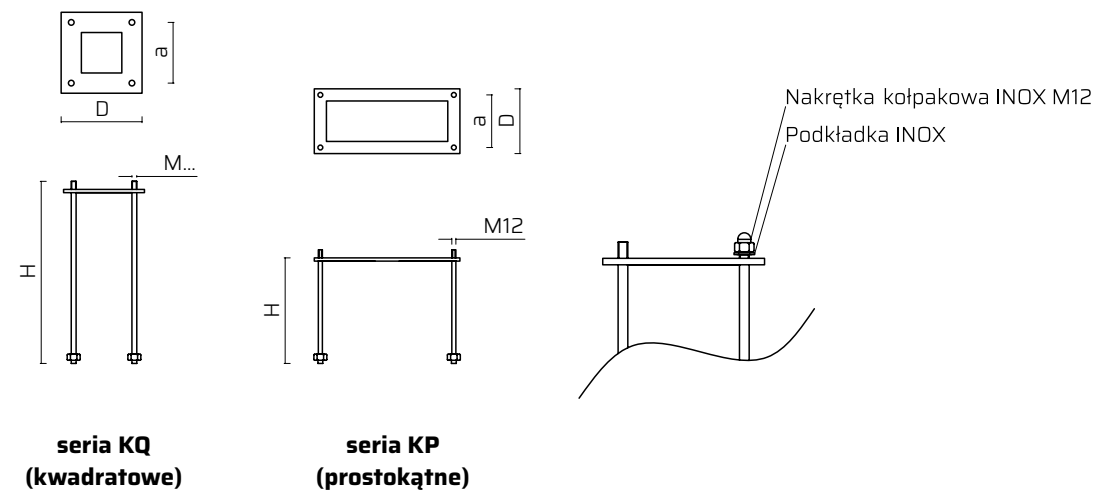


Zaślepki śrub fundamentowych



## Kotwy

Kotwy prefabrykowane służą do posadowienia słupków oświetleniowych o wysokości do 2 m oraz elementów małej architektury. Górna blacha ustalająca wykonana jest z aluminium, śruby kotwiące - ze stali nierdzewnej. Kotwy dostarczane są z kompletem podkładek i nakrętek kołpakowych.



**seria KQ**  
(kwadratowe)

**seria KP**  
(prostokątne)

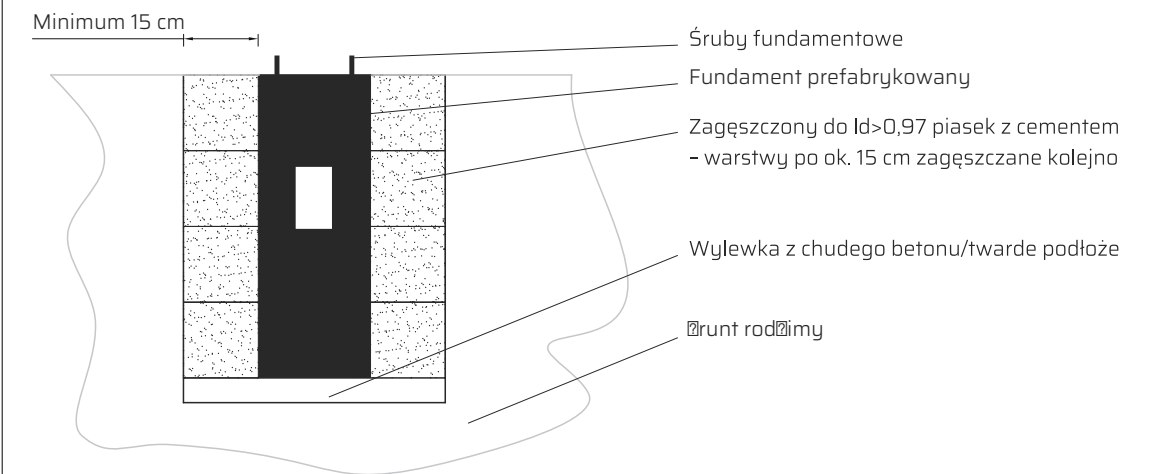
Kotwy	H[mm]	a[mm]	D[mm]	Gwint
KQ 180.12.25	250	150	180	M12 × 20
KQ 180.12.45	450			
KP 120.12.25	250	90 × 150	120 × 180	
KP 120.12.45	450			
KP 150.12.25	250	125 × 225	150 × 250	



## Posadowienie

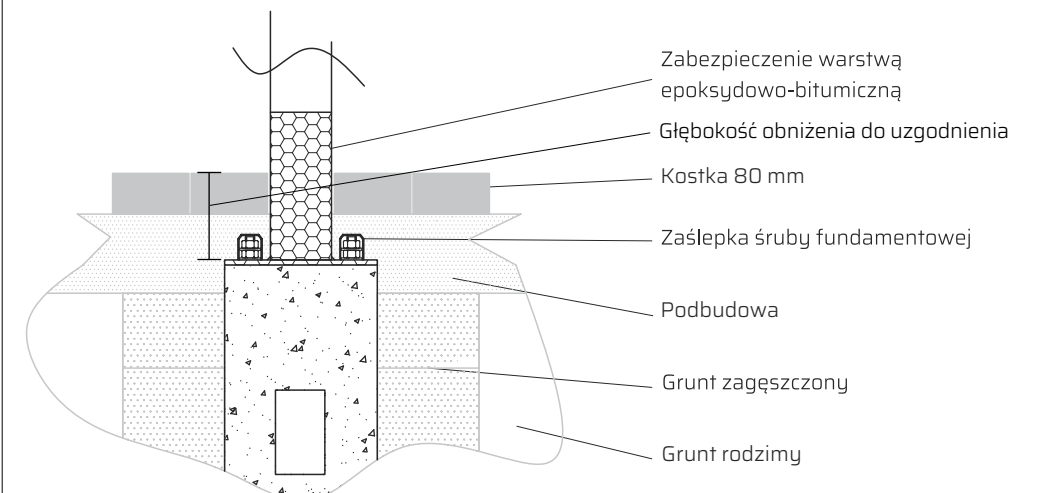
Dobór rodzaju i wymiarów fundamentu jest każdorazowo uzależniony od warunków gruntowych i posadowienia, a obowiązek prawidłowego jego doboru spoczywa na projektancie obiektu. Montaż fundamentu powinien odbywać się w wykopie zasypanym gruntem niespoistym i zagęszczonym warstwami do uzyskania współczynnika zagęszczenia  $I_d > 0,97$ .

### Montaż fundamentu



Na życzenie klienta wykonujemy słupki i kolumny oświetleniowe z przeznaczeniem do posadowienia poniżej poziomu gruntu, na przykład pod kostką brukową. Kolumny i słupki z odpowiednio zabezpieczoną częścią podziemną zalecamy montować zgodnie z poniższym rysunkiem.

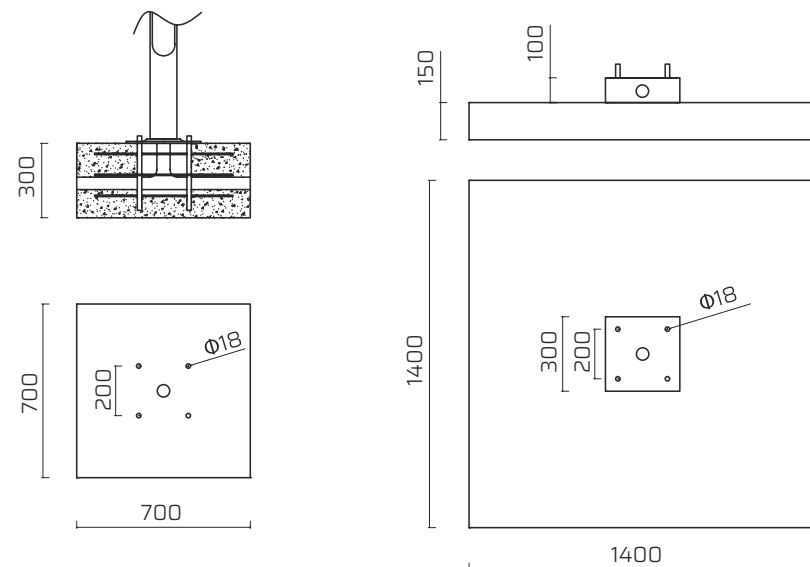
### Montaż fundamentu poniżej poziomu gruntu





## Fundamenty specjalnego zastosowania

Przykładowe rozwiązania fundamentów prezentowanych na poniższych rysunkach mogą mieć zastosowanie na przykład na stropach garaży podziemnych lub w innych miejscach o nietypowych warunkach gruntowych. Fundamenty specjalnego zastosowania nie są towarem magazynowym.



**LXF 0320**  
300 kg

**LXF 0120**  
700 kg



# Maskownica stopy montażowej

MS

Stopa montażowa naszych opraw może być przykryta aluminiową pokrywą maskującą śruby montażowe (opcja: MS). Rozwiązanie to dodatkowo zwiększa walor estetyczny wyrobów marki KWADLUX.

